

GA-Visio GA-Visio LED

Contrebride hublot pré-assemblée pour montage sur Ga-connect ou NA-Connect. Cette configuration permet d'obtenir un ensemble testé et éprouvé dans nos ateliers avant expédition. La mise en œuvre est facilitée pour son montage, le joint tri-clamp est compris dans son logement standard entre 2 brides (gorge des 2 côtés). Pour le serrage aucun risque de bris de glace.

Application : Réduit les zones de rétention grâce à sa bride inférieure aseptique. La contre bride hublot est composée :

- Verre borosilicate trempé (ou autres)
- 2 joints plats PTFE ou autres
- Vis de pré- assemblage M4

Elle se décline en 2 versions :

- Visualisation seule
- Combinaison visualisation et éclairage GALED

Type :

- Adaptable à la gamme Ga connect

Combinaisons possibles :

- Projecteur GALED équipé de lampe LED (4 à 8 pièces suivant DN). Alimentation courant continu uniquement dimmable 24VCC
- La lampe est de qualité OSRAM 24VCC/1W

Certificat :

Certificat de conformité comprenant

- Certificat matière : 3.1 pour les brides
- Certificat de rugosité
- Epreuve hydraulique

Nomenclatures et choix matières :

Bride à souder: 1.4404, 1.4435, 1.4539 ou autres.

Contre bride hublot :

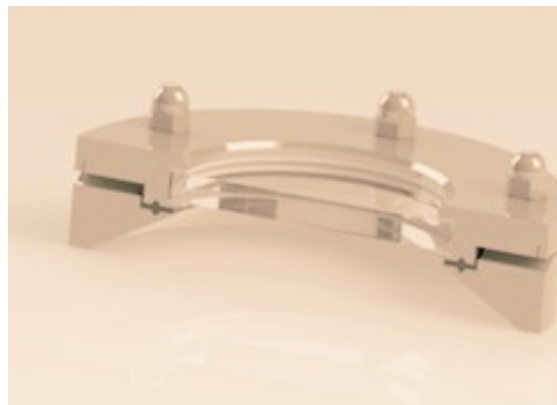
- Contre bride : 1.4307, 1.4404 ou autres
- Verre borosilicate trempé
- joints plats PTFE, EPDM, Silicone ou autres joints plats PTFE, EPDM, Silicone ou autres
- vis pré assemblage M4 inox A2

- Joint tri-clamp : EPDM, Silicone, PTFE.

- vis d'assemblage goujon et écrous borgnes inox A2

Usinage à façon :

- L'usinage d'un rayon au niveau de la bride à souder pour une soudure sur la virole de la cuve est possible. Les épaisseurs des brides sont variables 12/25mm ou autres.
- Usinage de brides spéciales suivant plan.

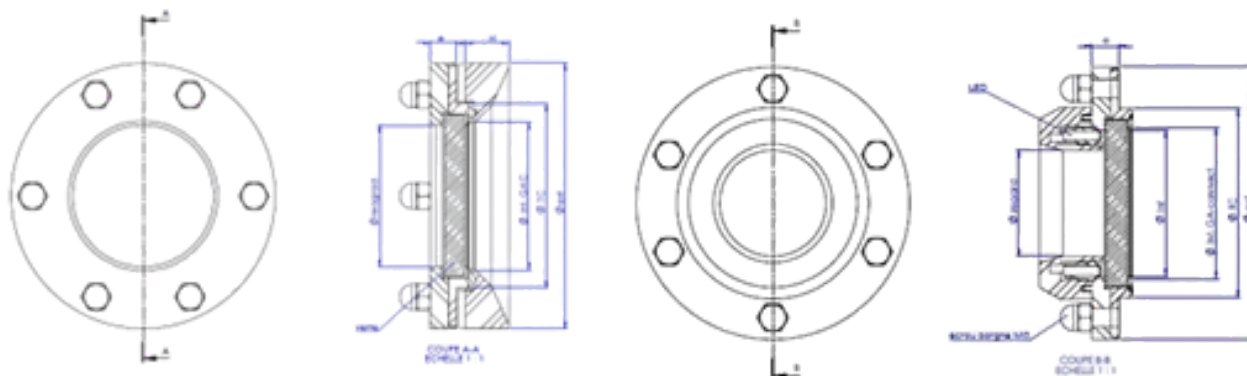


<https://www.gallet-fr.com>

GALLET EQUIPEMENTS INDUSTRIELS

12 Z.I SAINT ELOI

TEL: 03.87.78.33.83 E-MAIL : gallet@gallet-fr.com



GA	D1 (TC)	H	Diamètre extérieur	D int. GA connect	Dimension verre	Diam. regard	Diam. regard avec projecteur	Nombre de LED	e	Nb vis	Visserie
OD 1"1/2	50,5	25	85	34.8	40x10	30	-	-	11	4	M8x25
OD 2"	64	25	100	47.5	50x10	44	25	4	11	4	M8x25
OD 2"1/2	77,5	25	112	60.2	65x10	56	37	6	11	4	M8x25
OD 3"	91	25	131	72.9	80x10	70	51	6	13	6	M8x25
OD 4"	119	25	170	97.3	100x10	90	71	8	13	6	M8x30



GA-Visio LED DN2"1/2 sur bride GA-connect



GA-Visio LED DN3"

<https://www.gallet-fr.com>

GALLET EQUIPEMENTS INDUSTRIELS

12 Z.I SAINT ELOI

TEL: 03.87.78.33.83 E-MAIL : gallet@gallet-fr.com